

JET

JPF-30/40

POWER FEEDER

Original:

GB

Operating Instructions

Translations:

D

Gebrauchsanleitung

Notice d'utilisation

Walter Meier (Tool) AG
Tämplerlistrasse 5
CH-8117 Fällanden
Switzerland
Phone +41 44 806 47 48
Fax +41 44 806 47 58
jetinfo.eu@waltermeier.com
www.jettools.com



<u>TABLE of CONTENTS</u>		<u>INHALTSVERZEICHNIS</u>		<u>СОДЕРЖАНИЕ</u>	
•	IMPORTANT SAFETY RULES	WICHTIGE SICHERHEITSREGEL		ОСНОВНЫЕ ПРАВИЛА БЕЗОПАСНОСТИ	3
•	ADDITIONAL SAFETY RULES FOR POWERFEEDER	ZUSÄTZLICHE SICHERHEITSREGEL FÜR ELEKTRONISCHE ZUFÜHRUNGSVORRICHTUNG		ДОПОЛНИТЕЛЬНЫЕ ПРАВИЛА БЕЗОПАСНОСТИ ПРИ ЭКСПЛУАТАЦИИ АВТОПОДАТЧИКА	4
•	LOCATE MOUNTING AND BORING POSITION	FIXIEREN MONTAGE- UND BOHRSTELLE		ВЫБОР УСТАНОВОЧНОЙ ПОЗИЦИИ И РАСПОЛОЖЕНИЯ ОТВЕРСТИЙ	4
•	ASSEMBLING	ZUSAMMENSETZUNG		МОНТАЖ	5
•	OPERATION CONTROLS	BETRIEBSKONTROLLE		УПРАВЛЕНИЕ	7
•	POWER CONNECTION AND GROUNDING	STROMANSCHLUß UND SCHUTZERDUNG		ПОДКЛЮЧЕНИЕ К СЕТИ ПИТАНИЯ И ЗАЗЕМЛЕНИЕ	9
•	FEED RATE SETTING	VORSCHUB EINSTELLUNG		СМЕНА РОЛИКА	10
•	ROLLER REPLACEMENT	ROLLE AUSWECHSELUNG		СМАЗКА И ТЕХНИЧЕСКОЕ ОБСЛУЖИВАНИЕ	12
•	LUBRICATION AND MAINTENANCE	SCHMIEREN UND INSTANDHALTUNG		УСТАНОВКА АВТОПОДАТЧИКА НА РАЗНЫХ ТИПАХ СТАНКОВ	13
•	USING FEEDER ON MACHINES	BENUTZEN ZUFÜHRUNGSVORRICHTUNG AN DER MASCHINE		ПРИМЕЧАНИЯ И ПОКОМПЛЕКТНОЕ ИЗОБРАЖЕНИЕ ДЕТАЛЕЙ	14
•	PARTS LIST AND EXPLODED VIEWS	ANMERKUNGEN & ANSICHTEN		PARTS LIST AND EXPLODED VIEWS	--

IMPORTANT SAFETY RULES

WARNING: Failure to follow these rules may result in serious personal injury.

Woodworking can be dangerous if safe and proper operation procedures are not followed. Using the tool with respect and caution will considerably lessen the possibility of accident. **ALWAYS FOLLOW RULES. USE COMMON SENSE AND EXERCISE CAUTION** in the workshop.

REMEMBER: your personal safety is your responsibility.

READ OPERATION MANUAL. Keep and protect it near the machine for easy access in the event of future review.

IMPORTANT PERSONAL SAFETY NOTE.

Wear goggles - eyes protection.
Wear dust masks - respiratory protection.
Wear earpieces - hearing protection. Wear proper apparel - no loose clothing, gloves neckties, and jewelry.
No drugs, alcohol, medication - Do not operate under such influence.

DON'T USE TOOL IN DANGEROUS ENVIRONMENT. Keep work area well ventilated and lighted, avoid damp or wet location. Room temperatures + 5 ~ + 40°C, Humidity 30 ~ 95%, Altitude ≤ 1000M, Voltage deviation ± 5%.

KEEP WORK TABLE AND AREA CLEAN. Loose hand tools left on table or cluttered work area invite accidents.

KEEP UP THE MAINTENANCE.

Follow operation manual for proper operation and maintenance.

DISCONNECT TOOL FROM POWER SOURCE. Before any tooling change repairing or regular maintenance.

FINAL INSPECTION AFTER EACH MAINTENANCE OR REPAIRING. Make sure all parts are properly mounted, tightened, and aligned before next operation.

AVOID UNINTENTIONAL STARTING. Make sure the switch is in "OFF" position before power reconnection.

KEEP WORK SHOP CHILDPROOF.

Use padlocks, master switches or remove starter keys. Prevent children or unauthorized personal from tampering. All visitors should be kept at a safe distance from work area.

NEVER LEAVE TOOL RUNNING UNATTENDED. Turn power off. Don't leave until it comes to a complete stop.

WICHTIGE SICHERHEITSREGEL

WARNUNG: Beim nicht Beachten auf die Regeln könnte zur ernsthaften körperlichen Verletzung führen.

Holzbearbeitung kann gefährlich sein wenn die Sicherheitsregel und der passende Arbeitsprozeß nicht gefolgt werden. Bitte benutzen Sie das Gerät mit Achtung und Vorsicht, damit die Gefahr wesentlich vermindert wird. **Folgen Sie immer die Regel. Im Werkstatt folgen Sie gesunden Menschenverstand und verhalten Sie sich vorsichtig.**

ACHTUNG: Ihre persönliche Sicherheit steht auf ihre Eigenverantwortung.

LESEN SIE DAS HANDBUCH. Behalten Sie das Handbuch in der Nähe von der Maschine für späteres Nachschlagen.

WICHTIGE PERSÖNLICHE SICHERHEITSANMERKUNGEN.

Tragen Sie Schutzbrille - Schützen ihre Augen.

Tragen Sie Staubmaske - Schützen Atmungssystem.

Tragen Sie Ohrenschutz - Schützen ihres Gehör.

Tragen Sie passende Bekleidung - Keine lose Bekleidung, Handschuhen, Krawatte und Jewelen.

Keine Drogen, Alkohol und Medikation - Arbeiten Sie nicht unter solchen Einflüsse.

BITTE BENUTZEN SIE DAS GERÄT NICHT IN GEFÄHRLICHER UMGEBUNG. Die Arbeitsstelle soll gut gelüftet und hell beleuchtet sein. Feuchte oder naße Stelle sollen vermieden werden. Zimmertemperatur zwischen +5°C und +40 °C. Feuchtigkeit zwischen 30 und 95%. Höhe ≤ 1000M. Spannungsabweichung ± 5%.

HALTEN SIE DEN ARBEITSTISCH UND DAS ARBEITSGEBIET SAUBER. Handwerkzeug auf dem Tisch und unordentliche Arbeitsgebiet verursachen leicht die Unfälle.

REGELMÄßIGE INSTANDHALTUNG. Folgen Sie die Gebrauchsanweisung für richtige Instandhaltung und Benutzung.

SCHALTEN SIE DEN STROMANSCHLUß DES WERKZEUGS AUS. Bevor jede Werkzeugsänderung, Reparatur oder regelmäßige Instandhaltung schalten Sie den Stromanschluß aus.

NACH JEDER REPARATUR ODER INSTANDHALTUNG FÜHREN SIE EINE LETZTE ÜBERPRÜFUNG AUS. Alle Teilen sollen richtig installiert, festgezogen und ausgerichtet werden bevor der nächste Arbeitsgang stattfindet.

VERMEIDEN UNABSICHTLICHES ANSCHALTEN. Der Schalter soll auf der Position „Aus“ bevor der Strom wiederangeschlossen wird.

KINDERN SOLL VON DER ARBEITSSTELLE FERN GEHALTEN WERDEN. Benutzen Sie das Vorhängerschloß, den Hauptschalter oder entfernen Sie den Anlaßknopf. Halten die Kindern und die unerlaubte Personen fern von Einmischung. Alle Besucher müssen sich in sichere Entfernung von der Arbeitsstelle halten.

DIE GERÄTE SOLLEN NIE OHNE AUFSICHT LAUFEN LASSEN. Schalten den Strom aus. Bleiben Sie bis die Geräte zum vollständigen Stillstand kommen.

ОСНОВНЫЕ ПРАВИЛА БЕЗОПАСНОСТИ

ВНИМАНИЕ: Несоблюдение данных правил может привести к серьезным травмам.

Обработка деревянных заготовок может представлять опасность, если не соблюдаются правила эксплуатации и техники безопасности. Бережное и осторожное обращение со станком значительно снижает вероятность несчастного случая. **ВСЕГДА СЛЕДУЙТЕ ПРИВЕДЕННЫМ ПРАВИЛАМ. СЛЕДУЙТЕ ЗДРАВОВОМУ СМЫСЛУ И ПРОЯВЛЯЙТЕ ОСТОРОЖНОСТЬ** при работе в мастерской.

ПОМНИТЕ: вы сами ответственны за свою безопасность.

ПРОЧИТАЙТЕ РУКОВОДСТВО ПО ЭКСПЛУАТАЦИИ. Руководство по эксплуатации должно находиться в безопасном месте поблизости от станка, так как вы к нему будете обращаться и в дальнейшем.

ВАЖНЫЕ ПРИМЕЧАНИЯ ПО БЕЗОПАСНОСТИ ПЕРСОНАЛА.

Одевайте защитные очки - защита для глаз
Одевайте противопылевую респиратор - защита органов дыхания.
Одевайте наушники - защита органов слуха.
Носите соответствующую одежду - не надевайте просторную свисающую одежду, перчатки, галстук и ювелирные изделия.

Не приступайте к работе на станке под воздействием наркотиков, алкоголя или сильнодействующих медикаментов.

НЕ РАБОТАЙТЕ НА СТАНКЕ В ОПАСНЫХ УСЛОВИЯХ. Рабочая зона должна быть хорошо освещена и проветрена. Избегайте сырой или влажной среды. Температура в помещении должна быть от + 5°C до + 40°C, Влажность - от 30 до 95%, Высота < 1000M, Отклонение напряжения ± 5%.

СОДЕРЖИТЕ РАБОЧУЮ ЗОНУ В ЧИСТОТЕ Инструменты, разбросанные на столе и беспорядок на рабочем месте могут послужить причиной несчастного случая.

СВОЕВРЕМЕННО ПРОИЗВОДИТЕ ТЕХНИЧЕСКОЕ ОБСЛУЖИВАНИЕ. Для правильной эксплуатации и технического обслуживания, следуйте инструкциям руководства по эксплуатации.

ОТКЛЮЧИТЕ СТАНКА ОТ ИСТОЧНИКА ПИТАНИЯ. Необходимо производить перед сменой резца, ремонтом или обычным техническим обслуживанием.

ЗАКЛЮЧИТЕЛЬНЫЙ ОСМОТР ПОСЛЕ ОКОНЧАНИЯ ТЕХНИЧЕСКОГО ОБСЛУЖИВАНИЯ ИЛИ РЕМОНТА. Убедитесь в том, что все детали правильно установлены, закручены и выровнены, перед тем как приступать к дальнейшей работе.

НЕ ДОПУСКАЙТЕ СЛУЧАЙНОГО ВКЛЮЧЕНИЯ СТАНКА. Перед тем, как отключить станок от сети питания, убедитесь, что выключатель находится в позиции «ВЫКЛ» ("OFF").

НЕ ДОПУСКАЙТЕ ПОЯВЛЕНИЕ ДЕТЕЙ В МАСТЕРСКОЙ. Используйте навесные замки, рубильники или вынимайте кнопки включения. Не допускайте тайного проникновения к станку детей или других посторонних лиц. Все посетители должны находиться на безопасном расстоянии от рабочей зоны.

НИКОГДА НЕ ОСТАВЛЯЙТЕ РАБОТАЮЩИЙ СТАНОК БЕЗ ПРИСМОТРА. Выключите станок из сети питания. Не уходите до полной остановки станка.

ADDITIONAL SAFETY RULES FOR POWERFEEDER

- ⊗ Cutting tools MUST be rotating before feeding.
- ⊗ DO NOT overload the cutting tool by feeding too fast.
- ⊗ ALWAYS KEEP hands away from rotating parts.
- ⊗ PROVIDE support for long stock on out feed end of table.
- ⊗ STOP the feeder before stopping the cutting tool.
- ⊗ DISCONNECT power before making repairs or adjustment.

LOCATE MOUNTING AND BORING POSITION

A) LOCATE MOUNTING POSITION

1. Elevation and extension of Universal Stands, (SEE FIG. 1, 2 & 3, HP shown on motor cover of your feeder.)
2. Refer to Page 13 FIG. 27, 28 & 29 for assistance when mounting the feeder to a shaper, table saw or jointer.
3. For small machine table, an extension bracket (not provided) is recommended. (SEE FIG. 4.)

B) LOCATE BORING POSITION

For your boring convenience and accuracy, A SCALE 1:1 SELF-ADHESIVE DRILLING TEMPLATE is provided and enclosed in the package. (FIG. 5)

1. Remove MOUNTING BASE from packaging. Use it to verify the correct boring position on the drilling template.
2. Prepare 4 sets of bolts & spring washers (not provided).
SIZE OF BOLT
Light Duty (1/4HP) - **M10**
Light-heavy Duty & - **M12**
Heavy Duty (≥ 1/2 HP)
LENGTH OF BOLT ≥
Mounting Base (thickness) +
Tabletop (thickness).
3. Avoid table ribs and support underneath the table.

ZUSÄTZLICHE SICHERHEITSREGEL FÜR ELEKTRONISCHE ZUFÜHRUNGSVORRICHTUNG

- ⊗ Schneidwerkzeug MUß in Drehen bevor die Zufuhr anfängt.
- ⊗ Das Schneidwerkzeug SOLL NICHT überbelastete werden durch zu schnelle Zufuhr.
- ⊗ IMMER HALTEN Sie die Hände fern von drehenden Teile.
- ⊗ BESCHAFFEN Sie Unterstützung für lange Stütze am Zuführende des Tisches.
- ⊗ STOPPEN Sie die Zuführungsvorrichtung bevor das Schneidwerkzeug stoppt.
- ⊗ SCHALTEN Sie den Anschluß aus bevor die Reparatur oder Einstellung ausgeführt werden.

FIXIEREN MONTAGE - UND BOHRSTELLE

A) FIXIEREN MONTAGESTELLE

1. Erhöhen und verlängern Sie den universalen Ständer, (SIEHT FIG. 1, 2 & 3, HP auf den Motordeckel ihrer Zuführungsvorrichtung.)
2. Bitte beziehen Sie sich auf S. 13 FIG. 27, 28 & 29 wenn Sie Hilfe brauchen für Montage der Zuführungsvorrichtung auf einer Holzfräse, Tischsäge oder Abrichte.
3. Für kleinen Maschinetisch ist es zu empfehlen, einen verlängerten Halter zu verwenden (nicht inklusive). (SIEHT FIG. 4.)

B) FIXIEREN BOHRSTELLE

Um bequem und genau bohren zu können, eine 1:1 selbstklebende Bohrschablone ist inklusive und beiliegend in der Packung. (FIG. 5)

1. Packen Sie die Montage Basis von der Packung aus. Benutzen Sie um die richtige Bohrstelle auf der Bohrschablone festzustellen.
2. Bereiten Sie 4 Sets Bolzen und Federdichtungsringe vor (nicht inklusive).
GRÖßE DER BOLZEN
Leichte Kapazität (1/4HP) - **M10**
Leichte bis hohe Kapazität & **M12**
Hohe Kapazität (≥ 1/2 HP)
LÄNGE DER BOLZEN ≥
Montage-Basis (Dicke) + Auf den Tisch (Dicke).
3. Vermeiden Sie den Rillen des Tisches und die Stützen unter dem Tisch.

ДОПОЛНИТЕЛЬНЫЕ ПРАВИЛА БЕЗОПАСНОСТИ ПРИ РАБОТЕ АВТОПОДАТЧИКА

- ⊗ Резцы ДОЛЖНЫ вращаться до того, как на станок подается заготовка для обработки.
- ⊗ НЕ перегружайте резец, подавая заготовку слишком быстро.
- ⊗ НИКОГДА не подносите руки к вращающимся элементам.
- ⊗ ОБЕСПЕЧЬТЕ опору для длинных заготовок на столе выхода заготовки.
- ⊗ ВЫКЛЮЧАЙТЕ автоподатчик до остановки резца.
- ⊗ ВЫКЛЮЧАЙТЕ станок перед тем, как преступить к ремонту или техническому обслуживанию.

ВЫБОР УСТАНОВОЧНОЙ ПОЗИЦИИ И РАСПОЛОЖЕНИЯ ОТВЕРСТИЙ

A) ВЫБОР УСТАНОВОЧНОЙ ПОЗИЦИИ

1. Подъем и удлинение Главных Опор, (см. рис. 1, 2 & 3, Количество лошадиных сил (HP) указано на крышке двигателя фидера).
2. Обратитесь к стр 13 рис. 27, 28 и 29 при установке автоподатчика на строгальном станке, отрезном станке или фуговальном станке.
3. Для установки на маленький стол, рекомендуется использовать дополнительную подставку (см. рис. 4.)

B) ВЫБОР РАСПОЛОЖЕНИЯ ОТВЕРСТИЙ

Для обеспечения точности и удобства выбора расположения отверстий в комплекте со станком идет САМОКЛЕЯЩИЙСЯ ШАБЛОН ДЛЯ СВЕРЛЕНИЯ. МАСШТАБ 1:1 (РИС 5).

1. Выньте УСТАНОВОЧНУЮ ПАНЕЛЬ из упаковки. Она используется для выверки правильности расположения отверстий на шаблоне для сверления.
2. Подготовьте 4 комплекта из болтов и пружинных прокладок (не идут в комплекте).
РАЗМЕР БОЛТОВ
ЛЕГКИЙ РЕЖИМ (1/4 лош. сил) **M10**
СРЕДНИЙ РЕЖИМ - **M12**
СВЕРХМОЩНЫЙ (1/2 лош. сил)
ДЛИНА БОЛТОВ ≥ Установочная плита (толщина) + Настольная плита (толщина).
3. Будьте осторожны с краями стола, поддерживайте стол исподнизу.

4. Use SELF-ADHESIVE DRILLING TEMPLATE. Tape it to desired position. Mark it with center punch.

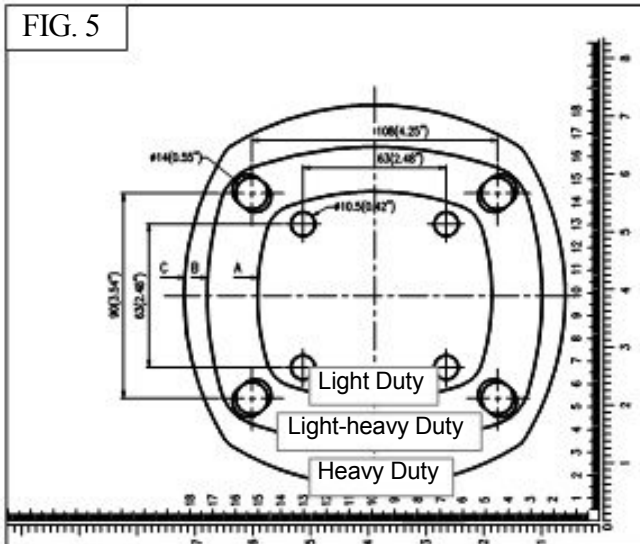
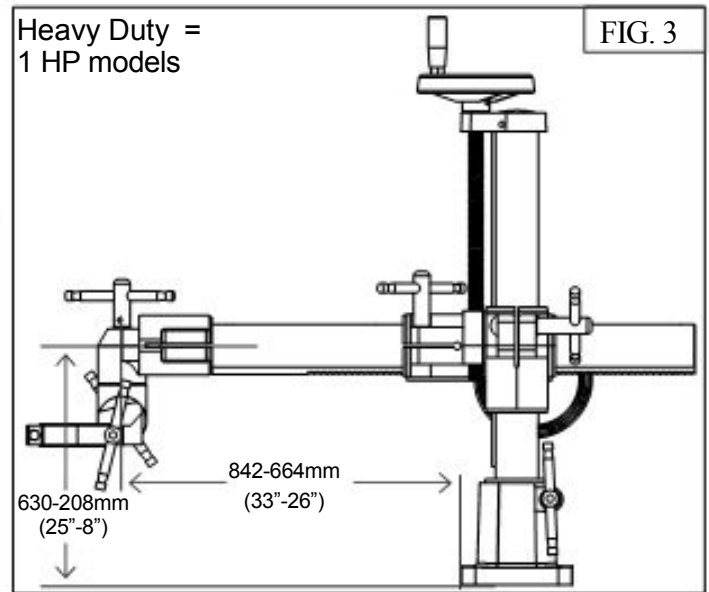
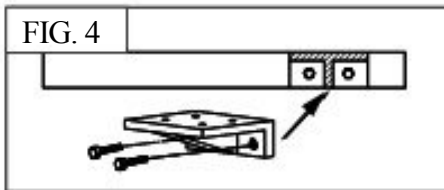
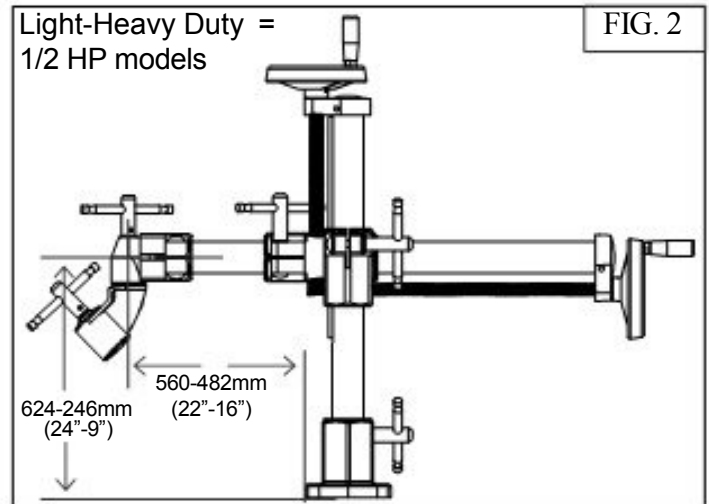
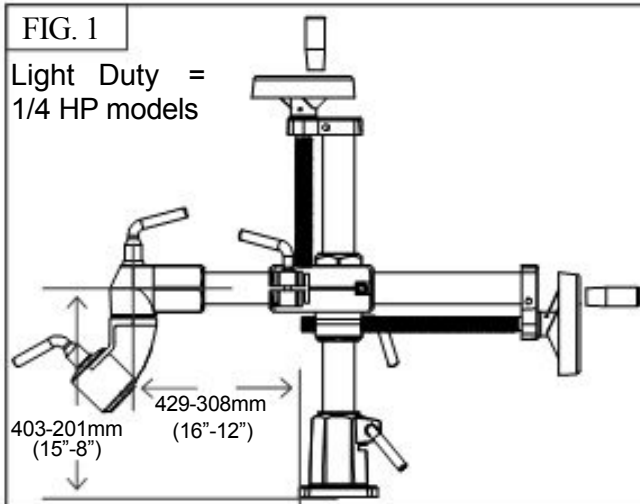
5. BORE & TAP.

4. Säubern Sie die Stelle von Öl. Kleben Sie die Bohrschablone an beliebige Stelle. Markieren Sie mit zentraler Markierung.

5. BOHREN & KLOPFEN.

4. Очистите поверхность от смазки. Приклейте САМОКЛЕЯЩИЙСЯ ШАБЛОН ДЛЯ СВЕРЛЕНИЯ на выбранное место. Придавите ее кернером.

5. ОТВЕРСТИЯ И ВТУЛКИ.



ASSEMBLING

(FIG. 6, 7, 8)

WARNING: Get help!
Feeder is heavy. Do not try to do it on your own.

ZUSAMMENSETZUNG

(FIG. 6, 7, 8)

WARNUNG: Holen Sie Hilfe!
Die Zuführungsvorrichtung ist sehr schwer. Versuchen Sie nicht allein die Zuführungsvorrichtung zu installieren.

МОНТАЖ

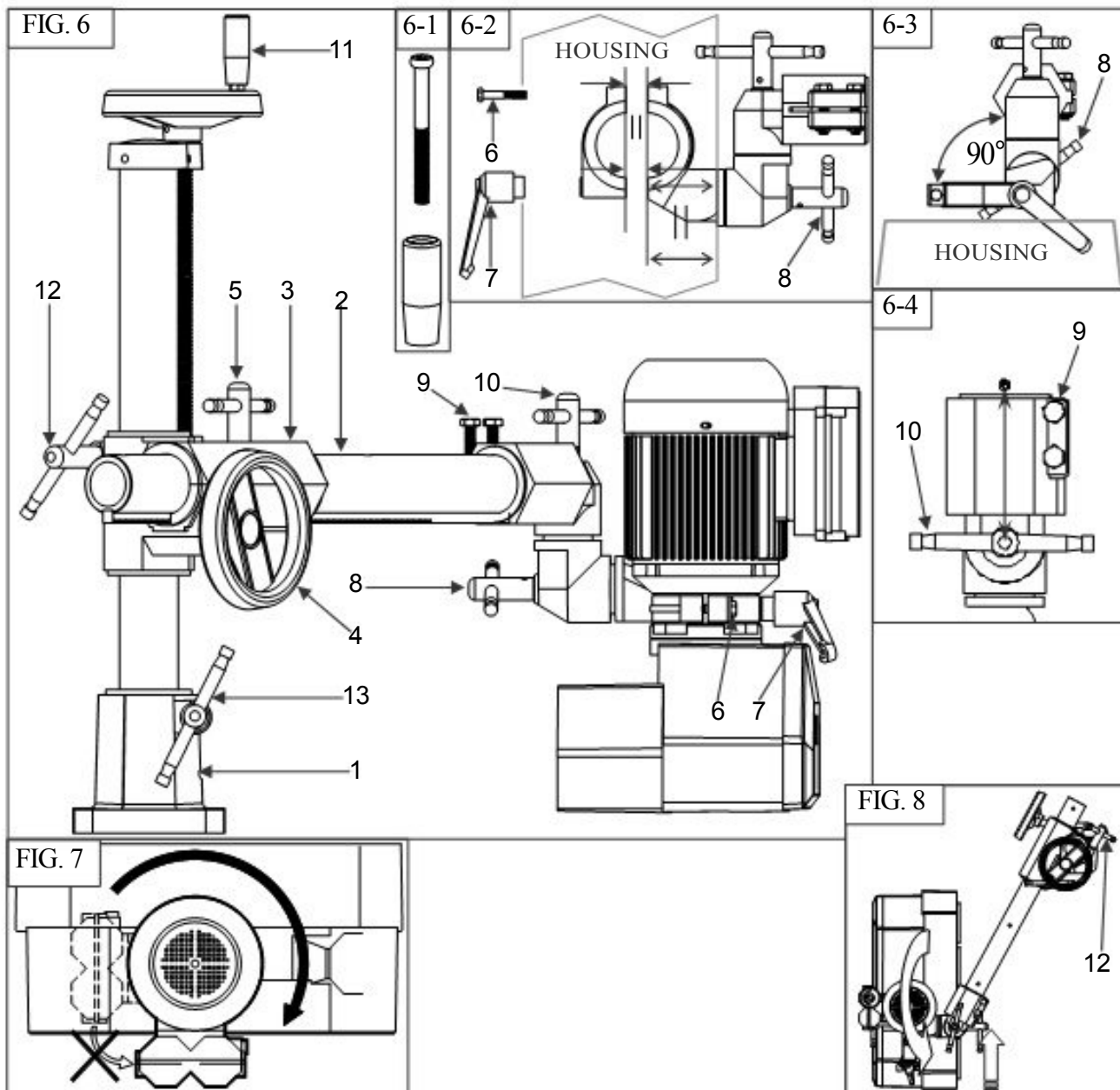
(РИС. 6, 7 и 8)

ВНИМАНИЕ: Требуется помощь.
Автоподатчик тяжелый. Не пытайтесь сделать это в одиночку.

Gb

D

Ru



A) Fasten BASE (1) to table.

B) Insert "STAND" to BASE (1). Assemble HANDLE (11). (SEE 6-1).

C) Insert OVER ARM (2) into ELEVATING BRACKET (3). Turn WHEEL (4) a few turns. Tighten LEVER (5).

D) Reposition motor. Loosen 4 SCREWS. (SEE FIG 7).

E) Assemble CONTROL JOINT (6-2) onto motor neck. (SEE FIG. 6). MAKE SURE:

⌘ Tighten SCREW (6) & LEVER (7) and keep gap on both side EQUALLY SPACED. So, once LEVER is loosen, feeder can swivel without having to loosen the SCREW (6). (SEE 6-2).

⌘ MOTOR CLAMP OPENING is PARALLEL to HOUSING. (SEE 6-2).

A) Stellen Sie die BASIS (1) fest an den Tisch.

B) Stecken Sie den "STÄNDER" auf die BASIS (1). Setzen Sie den GRIFF (11) zusammen. (SIEHT FIG. 6-1).

C) Stecken Sie den Gegenhalter (2) in den ERHÖHTEN FILTER (3) hinein. Drehen das Rad (4) ein paar male. Ziehen Sie den HEBEL fest (5).

D) Neu Positionieren Sie das MOTOR. Schrauben Sie 4 SCHRAUBEN ab. (SIEHT FIG. 7).

E) Setzen die KONTROLLE-FUGE (6-2) mit dem Hals des Motors zusammen. (SIEHT FIG. 6). SORGEN SIE DAFÜR:

⌘ Schrauben die SCHRAUBE (6) & den HEBEL (7) fest und halten die Distanz bei beider Seiten IN GLEICHER ENTFERNUNG. So daß wenn der Hebel aufgelockert ist, wird die Zuführungsvorrichtung schwingen ohne die Schrauben abschrauben zu müssen (6). (SIEHT 6-2).

⌘ MOTOR-KLAMMER ÖFFNUNG steht PARALLEL zum GEHÄUSE. (SIEHT 6-2).

A) Прикрутите ОСНОВАНИЕ ОПОРЫ (1) к столу.

B) Вставьте ОПОРУ в ОСНОВАНИЕ ОПОРЫ (1). Установите РУЧКУ (11) (См. рис. 6-1)

C) Вставьте РУКАВ (2) в ПОДЪЕМНЫЙ ДЕРЖАТЕЛЬ (3). Несколько раз поверните МАХОВИК (4) Затяните РУКОЯТКУ (5).

D) Перестановка ДВИГАТЕЛЯ. Открутите 4 БОЛТА. (См. РИС 7).

E) Установите УЗЕЛ УПРАВЛЕНИЯ (6-2) на плечо мотора. (См. РИС 6):

⌘ Закрутите БОЛТ (6) и РЫЧАГ (7), зазор с обеих сторон должен быть одинаковый. Таким образом, ослабив РЫЧАГ, автоподатчик будет поворачиваться и не будет необходимости ослаблять БОЛТ (6). (См. РИС. 6-2).

⌘ ОТВЕРСТИЕ ЗАЖИМА ДВИГАТЕЛЯ ПАРALLELЬНО СТАНИНЕ. (См. Рис 6-2).

⌘ Loosen LEVER (8) & adjust CONTROL JOINT UPRIGHT 90° to HOUSING. Tighten LEVER (8). (SEE 6-3).

F) Assemble FEEDER to OVER ARM (2). Tighten SCREWS (9). MAKE SURE:

⌘ Center of LEVER (10) is IN LINE with center of OVER-ARM (2). (SEE 6-4).

G) Move FEEDER to desired position by loosen LEVER (10). Adjust height (11 & 12) and extension (4 & 5) accordingly.

H) Tighten all LEVERS.

IMPORTANT:

There is certain "PLAY" between ELEVATING KEY & BRACKET GROOVE. To assure "STURDY FEEDING," pull FEEDER against your IN-FEED direction, then tighten LEVER (12). (SEE FIG. 8) Do it on "EVERY ADJUSTMENT."

⌘ Locken den HEBEL (8) auf & stellen die KONTROLLE-FGE SENKRECHT 90° zum GEHÄUSE. Stellen den HEBEL fest (8). (SIEHT FIG. 6-3).

F) Setzen Sie die ZUFÜHRUNGSVORRICHTUNG zum GEGENHALTER zusammen (2). Schrauben die SCHRAUBEN (9) fest. SORGEN SIE DAFÜR:

⌘ Die Mitte des HEBELS (10) bleibt IN DER LINIE von Mitte des GEGENHALTERS (2). (SIEHT FIG. 6-4).

G) Locken Sie den HEBEL (10) auf, damit Sie die ZUFÜHRUNGSVORRICHTUNG auf beliebige Position bewegen können. Je nach dem Bedarf stellen Sie die Höhe (11 & 12) und die Verlängerung (4 & 5) um.

H) Stellen alle HEBEL fest.

WICHTIG: Es gibt mehrere "Spiele" zwischen den erhöhten Schlüssel und den Halterillen. Um "FESTE ZUFUHR" sicherzustellen, ziehen Sie den ZUFÜHRUNGSVORRICHTUNG gegen die EINFUHRSRICHTUNG, dann ziehen Sie den HEBEL fest (12). (Sieht FIG. 8). Wiederholen Sie diesen Schritt bei "JEDER EINSTELLUNG".

⌘ Ослабьте РЫЧАГ (8) и отрегулируйте положение КОНТРОЛЬНОГО УЗЛА ВЕРТИКАЛЬНО НА 90° по отношению к СТАНИНЕ. Затяните РЫЧАГ (8). (См.РИС 6-3).

F) Установите АВТОПОДАТЧИК на РУКАВ (2), закрутите БОЛТЫ (9). УБЕДИТЕСЬ, ЧТО:

⌘ Центр РЫЧАГА (10) расположен НА ОДНОЙ ЛИНИИ с центром РУКАВА (2). (См. РИС 6-4).

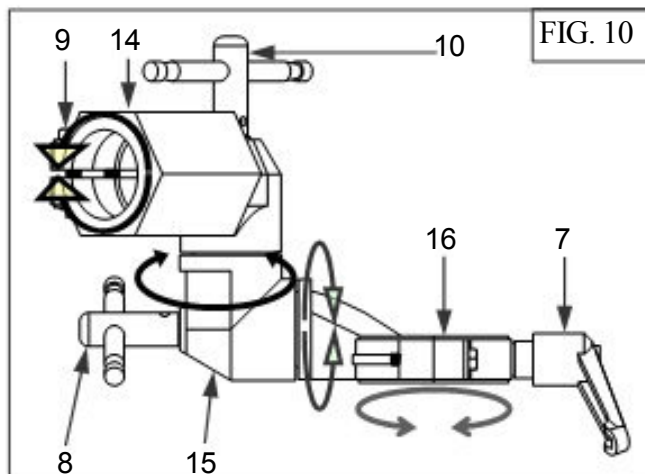
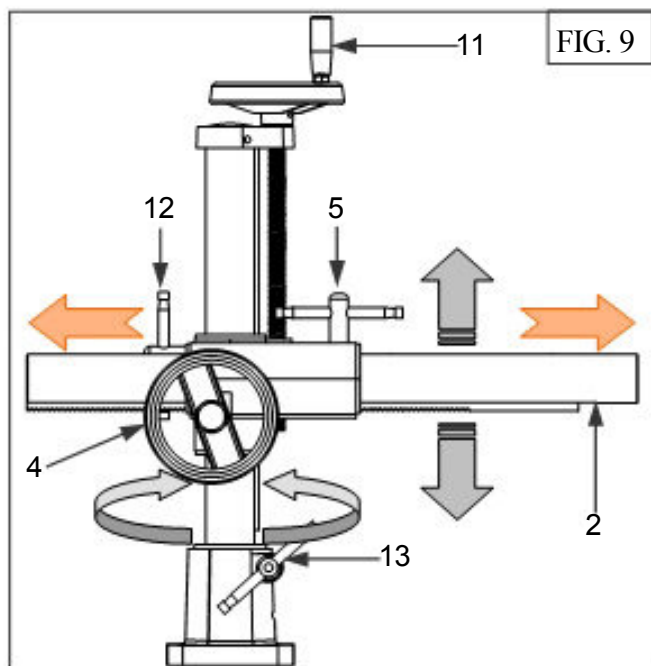
G) Передвиньте АВТОПОДАТЧИК в выбранную позицию, ослабив РЫЧАГ (10). Установите высоту (11 и 12) в соответствии с длиной (4 и 5).

H) Затяните все РЫЧАГИ.

ВАЖНО:

Между ПОДЪЕМНЫМ РЫЧАГОМ И ЖЕЛОБКОМ-ДЕРЖАТЕЛЕМ существует люфт. Для обеспечения стойкой подачи, оттяните АВТОПОДАТЧИК вперед по направлению подачи, после затяните РЫЧАГ (12). (См. РИС 8.)

Производите данную операцию во время КАЖДОЙ РЕГУЛИРОВКИ



OPERATION CONTROLS

(FIG. 9 & 10)

WARNING: Disconnect feeder from power source.

BETRIEBSKONTROLLE

(FIG. 9 & 10)

WARNUNG: Schalten Sie den Anschluß von der Zuführvorrichtung aus.

УПРАВЛЕНИЕ

(РИС. 9 и 10)

ВНИМАНИЕ: Отсоедините автоподатчик от сети питания.

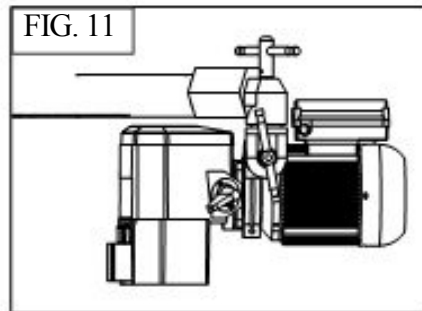
C) - 1



C) - 2



FIG. 11



A) STAND: (FIG. 9)

- ⌘ OVER ARM (2) rotation. Loosen LEVER (13).
- ⌘ OVER ARM (2) elevation. Loosen LEVER (12) & rotate TOP WHEEL (11).
- ⌘ OVER ARM (2) extension. Loosen LEVER (5) & rotate SIDE WHEEL (4).

B) CONTROL JOINT: (FIG. 10)

- ⌘ ARM BRACKET (14) Loosen SCREWS (9).
- ⌘ ANGLE JOINT (15) Loosen LEVER (10).
- ⌘ MOTOR CLAMP (16) Loosen LEVER (8).
- ⌘ MOTOR CLAMP (16) Loosen LEVER (7).

C) ROLLER LEVELING: Lower Feeder to table. (SEE FIG. 9).

- ⌘ C)-1: Loosen LEVER (8), Adjust ANGEL JOINT (15). (FIG. 10)
- ⌘ C)-2: Loosen SCREWS (9), Adjust ARM BRACKET (14) (FIG. 10)
- ⌘ Alignment "SLIGHTLY OFF" is acceptable. (Offset by independent suspension.)

D) SIDE FEEDING: (SEE FIG. 9, 10 & 11)

- ⌘ Loosen LEVER (13), swing FEEDER off the table.
- ⌘ Loosen LEVER (8), turn FEEDER 90° to floor with ROLLERS facing you. Tighten LEVER (8).
- ⌘ Loosen LEVER (7), turn FEEDER 90° with SWITCH BOX facing up. Tighten LEVER (7).
- ⌘ Loosen LEVER (10), push FEEDER to desired position. Tighten LEVER (10 & 13).

WARNING: Tighten all Levers after each adjustment.

A) STÄNDER: (FIG. 9)

- ⌘ GEGENHALTER (2) Drehung: Locken Sie den Hebel auf. (13).
- ⌘ GEGENHALTER (2) Verlängerung: Locken Sie den Hebel auf (12) & drehen Sie das SEITENRAD (11).
- ⌘ GEGENHALTER (2) Erhöhung: Locken Sie den HEBEL auf (5) & Drehen Sie DAS OBERE RAD (4).

B) KONTROLLE-FUGE: (FIG. 10)

- ⌘ ARM-HALTER (14) Schrauben die SCHRAUBEN ab (9).
- ⌘ WINKEL-FUGE (15) Locken den HEBEL auf (10).
- ⌘ MOTOR-KLAMMER (16) Locken den HEBEL auf (8).
- ⌘ MOTOR-KLAMMER (16) Locken den HEBEL auf (7).

C) ROLLEN AUSRICHTUNG: Lassen die Zuführungsvorrichtung runter auf den Tisch, (SIEHT FIG. 9).

- ⌘ C)-1: Locken den HEBEL auf (8), stellen WINKEL-FUGE um (15). (FIG. 10)
- ⌘ C)-2: Schrauben die SCHRAUBEN ab (9), stellen ARM-HALTER (14). (FIG. 10)
- ⌘ Ausrichtung "EIN WENIG AUF" ist akzeptabel. (Ausgleich durch eigenständige Verschiebung.)

D) SEITEZUFUHR: (SIEHT FIG. 9, 10 & 11.)

- ⌘ Locken den HEBEL auf (13), schwingen die ZUFÜHRUNGSVORRICHTUNG von dem Tisch.
- ⌘ Locken den HEBEL auf (8), drehen die ZUFÜHRUNGSVORRICHTUNG 90° zum Boden und die ROLLE zur Ihnen. Stellen den HEBEL fest (8).
- ⌘ Locken den HEBEL auf (7), drehen die ZUFÜHRUNGSVORRICHTUNG 90° und der SCHALTERKASTEN nach Oben. Stellen den HEBEL fest (7).
- ⌘ Locken den HEBEL (10), drücken die ZUFÜHRUNGSVORRICHTUNG auf beliebige Stelle. Stellen den HEBEL fest (10 & 13).

WARNUNG: Stellen alle HEBEL fest nach jeder Einstellung.

A) ОСНОВА: (РИС. 9)

- ⌘ Вращение ПЛЕЧА. Ослабьте РЫЧАГ (13).
- ⌘ Подъем ПЛЕЧА (2). Ослабьте РЫЧАГ (12) и Вращайте ВЕРХНИЙ МАХОВИК (11).
- ⌘ длинния ПЛЕЧА (2). Ослабьте РЫЧАГ (5) и вращайте БОКОВОЙ МАХОВИК (4).

B) КОНТРОЛЬНЫЙ УЗЕЛ: (РИС. 10)

- ⌘ ДЕРЖАТЕЛЬ ПЛЕЧА (14) Открутите БОЛТЫ (9).
- ⌘ УГЛОВОЙ УЗЕЛ (15) Ослабьте РЫЧАГ (10).
- ⌘ ФИКСАТОР ДВИГАТЕЛЯ (16) Ослабьте РЫЧАГ (8).
- ⌘ ФИКСАТОР ДВИГАТЕЛЯ (16) Ослабьте РЫЧАГ (7).

C) ВАЖНО: См. Рекомендации на стр. 9.

- ⌘ C)-1: См. РИС 10, ослабьте рычаг (8), отрегулируйте УГЛОВОЙ УЗЕЛ (15).
- ⌘ C)-2: См. РИС 10, открутите БОЛТЫ (9), отрегулируйте ДЕРЖАТЕЛЬ ПЛЕЧА (14).
- ⌘ Alignment "SLIGHTLY OFF" is acceptable. (Offset by independent suspension.)

D) БОКОВАЯ ПОДАЧА: См. РИС 11. (РИС 9 и 10 - управление)-

- ⌘ Ослабьте РЫЧАГ (13) и отклоните АВТОПОДАТЧИК от стола.
- ⌘ Ослабьте РЫЧАГ (8), поверните АВТОПОДАТЧМК к полу посредством расположенных напротив вас РОЛИКОВ. Затяните РЫЧАГ (8).
- ⌘ ОСЛАБЬТЕ РЫЧАГ (7), поверните АВТОПОДАТЧИК 90° с помощью направленной вверх КОРОБКИ ПЕРЕКЛЮЧАТЕЛЕЙ. Затяните РЫЧАГ (7).
- ⌘ Ослабьте РЫЧАГ (10), переместите АВТОПОДАТЧИК в нужное положение. Затяните РЫЧАГИ (10 и 13).

ВНИМАНИЕ: После каждой регулировки, затягивайте все рычаги.

POWER CONNECTION AND GROUNDING

(FIG. 12, 13 & 14)

WARNING: Make sure electric current matches the motor specification (see motor cover.)

WARNING: Make sure switch is on the "OFF" position.

A) CE REQUIRED COUNTRY:

- ⊗ Feeder is a supplemental tool, which works in conjunction with your shaper, table saw, jointer, ... etc. It's recommended to be used with a machine that is wired in compliance with your national or local electrical regulation.
- ⊗ It must be connected to your machine through a specially designed current taps that ensures your machine's switch and emergency stop having controls of your feeder's power source. In addition, the current tap must provides an overload and under voltage protection systems.
- ⊗ Rated Current List

⊗ Electrical connection is reserved for certified electrician only.

B) OTHER'S COUNTRY:

- ⊗ A separate electrical outlet should be used for your feeder. The circuit should not be less than # 12. Wire properly installed and grounded in accordance with your local codes and ordinances, protected with a 15 Amp time lag fuse or circuit breaker.
- ⊗ If an extension cord is used, ≤ 30M (100Ft), use #12 Wire; ≥ 46M (150Ft), use #10 Wire.
- ⊗ Ensure all line connections make good contact. Low voltage running will damage the motor.
- ⊗ Properly ground the motor to reduce the risk of electrical shock.
- ⊗ The motor is equipped with a grounding conductor (green wire with or without yellow stripes.)
- ⊗ If unsure, consult with a qualified electrician.

STROMANSCHLUß UND SCHUTZERDUNG

(FIG. 12, 13 & 14)

WARNUNG: Stellen Sie sich fest, daß der elektronische Strom mit der Spezifizierung des Motors übereinstimmt. (siehe den Motordeckel.)

WARNUNG: Stellen Sie sich fest, daß der Schalter auf die Position "AUS" ist.

A) DIE CE BRAUCHENDE LÄNDER:

- ⊗ Die Zuführungsvorrichtung ist ein zusätzliches Gerät, das mit der Holzfräse, Tischsäge, Abrichte und andere mehr zusammenwirken. Es ist zu empfehlen, daß das Gerät mit einer Maschine zusammenarbeitet, die mit der nationalen oder lokalen elektronischen Bestimmung übereinstimmt.
- ⊗ Der Anschluß mit der Maschine muß durch einen spezielle elektronische Hahn erfolgen. Der Schalter und Notausschalter der Maschine kann durch den Hahn den Stromanschluß der Zuführungsvorrichtung kontrollieren. Außerdem, der elektronische Hahn bietet ein Schutzsystem für Überbelastung und Unterspannung an.
- ⊗ Nennstrom Liste

JPF-30/40

Model			
Current		3A	

⊗ Elektronischer Anschluß darf nur vom qualifizierten Mechaniker durchgeführt werden.

B) ANDERE LÄNDER:

- ⊗ Der Zuführungsvorrichtung braucht eine separate Steckdose. Der Strom muß nicht weniger als # 12. Der Draht muß richtig installiert und an Schutzerdung angeschlossen werden, den lokalen Gesetze und Bestimmungen entsprechend, mit Schutz von 15 Amp Verzögerungssicherung oder stromkreisunterbrecher.
- ⊗ Falls ein Verlängerungskabel nötig ist, ≤ 30M (100Ft), benutzen #12 Draht; ≥ 46M (150Ft), benutzen #10 Draht;
- ⊗ Stellen Sie sich fest, daß alle Anschlüsse richtig gestellt sind. Niedrige Spannung kann zur Schade des Motors führen.
- ⊗ Schließen Sie das Motor richtig an Schutzerdung an, damit die Gefahr des elektronischen Schocks vermieden wird.
- ⊗ Das Motor ist mit ein Schutzerdungsleiter ausgerüstet. (Das grüne Draht mit oder ohne gelben Streifen.)
- ⊗ Wenn Sie sich nicht sicher fühlen, fragen Sie einen qualifizierten Mechaniker.

ПОДКЛЮЧЕНИЕ К СЕТИ И ЗАЗЕМЛЕНИЕ

(РИС. 12.13. 14.)

ВНИМАНИЕ: Удостоверьтесь, что ток в сети соответствует характеристикам двигателя (характеристике см. на крышке двигателя.)

ВНИМАНИЕ: Удостоверьтесь, что переключатель находится в выключенном положении.

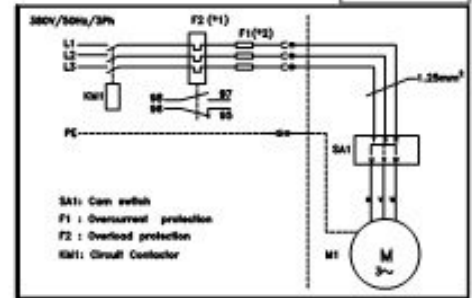
A) ТРЕБОВАНИЯ К СТАНДАРТАМ:

- ⊗ Автоподатчик является вспомогательным устройством и работает в соединении с фрезерным станком, отрезным станком, фуговочным станком, и т. д. Автоподатчик рекомендуется подключать к станку, который подключен в соответствии со стандартами, принятыми в данной стране или регионе.
- ⊗ Автоподатчик к станку подключается через специально разработанные разъемы, благодаря этому при выключении станка или же при нажатии кнопки аварийного выключения, автоподатчик тоже выключается. К тому же система подключения оснащена защитой от перегрузки и низкого напряжения.
- ⊗ Сила тока на разных моделях

⊗ Электрические соединения должны производиться только квалифицированными специалистами.

B) ДЛЯ СТРАН, В КОТОРЫЕ АВТОПОДАТЧИК ИМПОРТИРУЕТСЯ:

- ⊗ Автоподатчик должен подключаться в отдельную розетку. Цепь должна быть не меньше # 12. Провод должен быть правильно подсоединен и заземлен в соответствии с существующими в вашей стране требованиями и стандартами, и иметь 15 А предохранитель с задержкой по времени или прерыватель цепи.
- ⊗ При использовании удлинителя, менее 30M (100 футов), используйте шнур #12; До 46M (150 футов), используйте шнур #10,
- ⊗ Обеспечьте надежность всех соединений. Низкое напряжение может привести к поломке двигателя.
- ⊗ Заземлите двигатель должным образом, чтобы снизить возможность поражения электрическим током.
- ⊗ Двигатель оснащен заземляющим проводом (зеленый провод, возможно с желтыми полосками).
- ⊗ При возникновении каких-либо вопросов, проконсультируйтесь со специалистом.



FEED RATE SETTING

WARNING: Disconnect feeder from power source.

A) Choosing the right feed rate is important to achieve efficiency and quality. It is closely related to the speed of your machine, the sharpness of cutter, the hardness and the thickness of the material to be removed. Listening to the sound of your cutting tool, look (exam) closely at your sample pieces.

(Feed rate chart below is for reference only.)

Spindle Speed		6000 R.P.M.			8000 R.P.M.			10000 R.P.M.		
Feeding speed Thickness of work piece	Cutters	Cutter icons			Cutter icons			Cutter icons		
		6 mm	9	15	23	9	15	23	15	23
10 mm	8	12	15	8	15	15	12	15	15	
20 mm	5	9	12	6	12	12	8	12	12	
25 mm	3	5	6	5	6	8	6	8	9	

B) Setting the available feed rate is a combination of MOTOR SPEEDS (FIG. 15) & GEAR SETTINGS. (Ref. FIG. 16-1, 16-2, 16-3.)

- ⌘ Model 32:
(A) + GEAR SETTINGS.
- ⌘ Model 308/408 (3 Phase):
(B) + GEAR SETTINGS.
- ⌘ Model 308/408 (1 Phase):
(C) + GEAR SETTINGS.
- ⌘ Model 34/44/04/54/C3:
(B) + GEAR SETTINGS.
FIG. 16-1.
- ⌘ Model 38/48:
(C) + (D) + GEAR
SETTINGS. FIG. 16-2.
- ⌘ Model 30/40 Variable-Speed:
(C) + (E).
- ⌘ Model MX:
(B) + GEAR SETTINGS.
FIG. 16-3.

VORSCHUB EINSTELLUNG

WARNUNG: Schalten Sie den Stromanschluß der Zuführungsvorrichtung aus.

A) Die richtige Vorschubsgeschwindigkeit zu wählen ist sehr wichtig für beste Effizienz und Qualität. Die Geschwindigkeit ihrer Maschine, die Schärfe des Schneiders und die Härte und Dicke der Materials sind eng miteinander verbunden. Hören Sie vorsichtig auf das Geräusch ihrer Schneidmaschine. Sehen Sie vorsichtig die Musterstücke nach.

(Die Vorschubsgeschwindigkeitstabelle unten ist nur als Referenz.)

B) Die Vorschubsgeschwindigkeit besteht aus Kombination der GESCHWINDIGKEIT DES MOTORS (FIG. 15) & GANG EINSTELLUNG. (Ref. FIG. 16-1, 16-2, 16-3.)

- ⌘ Model 32:
(A) + GANG EINSTELLUNG.
- ⌘ Model 308/408 (3 Phase):
(B) + GANG EINSTELLUNG.
- ⌘ Model 308/408 (1 Phase):
(C) + GANG EINSTELLUNG.
- ⌘ Model 34/44/04/54/C3:
(B) + GANG EINSTELLUNG.
FIG. 16-1.
- ⌘ Model 38/48:
(C) + (D) + GANG EINSTELLUNG.
FIG. 16-2.
- ⌘ Model 30/40 Variable-Speed:
(C) + (E).
- ⌘ Model MX:
(B) + GANG EINSTELLUNG.
FIG. 16-3.

УСТАНОВКА АВТОПОДАТЧИКА

ВНИМАНИЕ: Отсоедините автоподатчик от розетки.

A) Правильный выбор скорости подачи важен для обеспечения качества и эффективности работы. Скорость подачи тесно связана со скоростью работы станка, остротой резца, сопротивляемостью и толщиной обрабатываемого материала. Слушая звук, издаваемый резцом, посмотрите (проверьте) внимательно образцы заготовок.

(Таблица скорости подачи (в качестве рекомендации)).

B) Установка нужной скорости подачи - это сочетание правильного выбора скорости двигателя (РИС.15) и УСТАНОВКИ ШЕСТЕРЕН. (См. РИС 15, 16-1, 16-2, 16-3.)

- ⌘ Модель 32:
(A) + УСТАНОВКИ ШЕСТЕРЕН.
- ⌘ Модель 308/408 (3-х фазовый):
(B) + УСТАНОВКИ ШЕСТЕРЕН.
- ⌘ Модель 308/408 (1-х фазовый):
(C) + УСТАНОВКИ ШЕСТЕРЕН.
- ⌘ Модель 34/44/04/54/C3:
(B) + УСТАНОВКИ ШЕСТЕРЕН.
РИС. 16-1.
- ⌘ Модель 38/48:
(C) + (D) + установки
ШЕСТЕРЕН. РИС. 16-2.
- ⌘ Модель 30/40 с регулируемой
скоростью: (C) + (E).
- ⌘ Модель MX:
(B) + УСТАНОВКИ ШЕСТЕРЕН.
РИС.16-3.

NOTE:
GEAR-SPEED-CONTROL LEVER (D) will not operate unless the motor is running position.

NOTE:
 The "ACCU-RATE KNOB" (E) cannot be rotated when motor is on "OFF" position.

NOTE:
 If your GEARS come with a **HUB**, make sure it **FACES** the **SHAFT** avoiding damages to the chain drive. (FIG. 17)

NOTE:
 To enlarge your available speed range on feeder, extra set of gear is available at your dealer. [XG1634 for Light-duties (Model: 32 → 4 + 2 = 6) & XG2144 for Heavy-duties (Models: 34/44 → 4 + 4 = 8)]

- C) A gear arrangement and feed rate chart is attached to the **INSIDE** of GEARBOX- COVER. (Ref. FIG. 16-1, 16-2 & 16-3.)
- D) To remove GEARBOX-COVER, remove two **KNOBS**. (FIG. 18)
- E) To remove & rearrange **GEARS**, remove **HEX-NUTS**. (FIG. 19)

ANMERKUNG:
GANGE-GESCHWINDIGKEIT-KONTROLLE HEBEL (D) kommt nicht in Betrieb außer das Motor in Betrieb ist.

ANMERKUNG:
 Der "ACCU-RATE KNAUF" (E) kann nicht umdrehen wenn das Motor auf "AUS" gestellt ist.

ANMERKUNG:
 Wenn ihre **GÄNGE** mit einer **NABE** versehen, sorgen Sie dafür, daß die Nabe **ZU** dem **SCHACHT** stellen, um die Schade des Kettenantrieb zu vermeiden. (FIG. 17)

ANMERKUNG:
 Um die Geschwindigkeitsumfang der Zuführungsvorrichtung zu vergrößern, können Sie ein zusätzliches Gangset beim ihrem Händler kaufen. [XG1634 for Leichte Kapazität (Model: 32 → 4 + 2 = 6) & XG2144 für hohe Kapazität (Models: 34/44 → 4 + 4 = 8)]

- C) Eine Tabelle für Ganginstallation und Vorschubgeschwindigkeit befindet sich auf der **INNENSEITE** des **GANGKASTENDECKELS**. (Ref. FIG. 16-1, 16-2 & 16-3.)
- D) Wenn Sie den **GANGKASTENDECKEL** entfernen möchten, müssen Sie zuerst die zwei **KNAUFE** entfernen. (FIG. 18)
- E) Wenn Sie die **GÄNGE** entfernen und umstellen möchten, müssen Sie die sechseckige Schrauben entfernen. (FIG. 19)

ПРИМЕЧАНИЕ:
РЫЧАГ ИЗМЕНЕНИЯ СКОРОСТИ ШЕСТЕРЕН (D) не будет двигаться при работающем двигателе.

ПРИМЕЧАНИЕ:
 «РУЧКА КАЛИБРОВКИ» (E) не будет вращаться при выключенном двигателе.

ПРИМЕЧАНИЕ:
 Если у вас **ШЕСТЕРНИ** идут со **СТУПИЦЕЙ**, убедитесь, они правильно сидят на **ШПИНДЕЛЕ** и не мешают правильной работе цепного привода. (РИС 17)

ПРИМЕЧАНИЕ:
 Если вы захотите увеличить максимальную скорость на автоподатчике, возможно приобретение дополнительного комплекта шестерен у вашего дилера. [XG1634 для легкого режима (Модель: 32 → 4+2=6) и XG2144 для сверхмощного (Модель: 34/44 → 4+4=8)]

- C) Схема установки шестерен и таблица скоростей подачи находятся на внутренней стороне крышки коробки передач. (См. РИС 16-1, 16-2 и 16-3.)
- D) Чтобы снять **КРЫШКУ КОРОБКИ ПЕРЕДАЧ**, выньте две **ГОЛОВКИ** (РИС 18)
- E) Чтобы снять и переустановить **ШЕСТЕРНИ**, открутите **ШЕСТИГРАННЫЕ ГАЙКИ** (РИС 19).

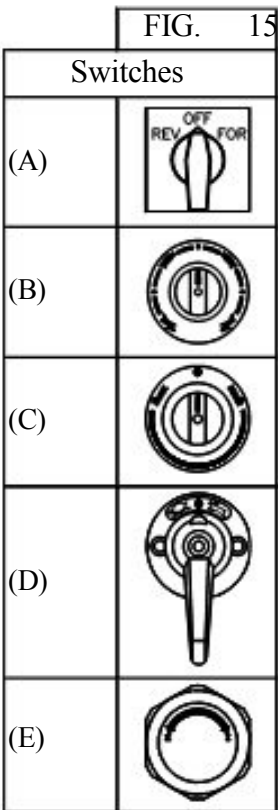


FIG. 16-1

Mot	Min.	Gear	Min.	Gear
L	4M(13Ft.)		10M(33Ft.)	
H	8M(26Ft.)		20M(66Ft.)	

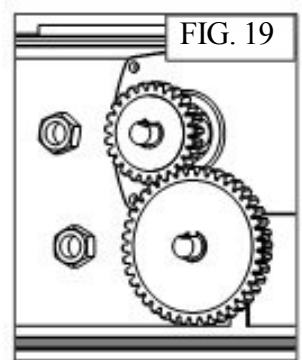
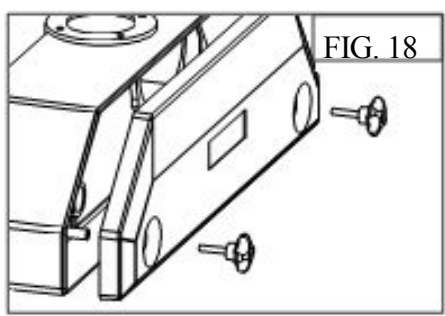
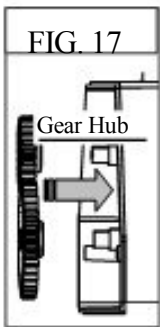
FIG. 16-2

8 Speed Power Feeder

	2M (6.5FT.)	6.7M (22FT.)	4M (13FT.)	13M (43FT.)
	5.5M (18FT.)	16.5M (55FT.)	11M (36FT.)	33M (108FT.)

FIG. 16-3

Gear	MX Feeding Speed	
	3.5 M/Min (11.5 Ft/Min)	7 M/Min (23 Ft/Min)
	5 M/Min (16.5 Ft/Min)	10 M/Min (32.5 Ft/Min)
	12.5 M/Min (40.5 Ft/Min)	25 M/Min (81.5 Ft/Min)
	16 M/Min (52 Ft/Min)	32 M/Min (104 Ft/Min)



ROLLER REPLACEMENT

(FIG. 20)

WARNING: Disconnect feeder from power source.

Remove SCREWS and replace ROLLER(s). Replace SCREWS with each roller replacement.

NOTE: "ROTATE" roller positions periodically will prolong the usage of rollers.

ROLLER TIRE REPLACEMENT

(FIG. 21, 22 & 23)

(Heavy-duty models, 3 or 4 Rollers)

1. Remove 4 SCREWS. (FIG. 21)
2. Force ROLLER-WHEELS out. POUND roller on tabletop. (FIG. 22)
3. Pre-assemble FRIENDLY ROLLER with new TIRE (FIG. 23), with MALE-WHEEL (marked M) inside and FEMALE-WHEEL (marked F) outside. Lined up UNTHREADED HOLES of both WHEELS.
4. Slip 2 x 40mm SCREWS all the way through UNTHREADED HOLES. (FIG. 23)
5. Tighten new ROLLERS to housing.
6. Tighten 2 x 20mm SCREWS through remaining holes.
7. Secure all SCREWS.
8. Disregard "SLIGHT WOBBLING" of the new TIRES. — It will adjust itself once in use.
9. Check all SCREWS and RE-TIGHTEN them after first run.

ROLLE AUSWECHSELUNG

(FIG. 20)

WARNUNG: Schalten Sie den Stromanschluß von der Zuführungsvorrichtung aus.

Entfernen SCHRAUBEN und wechseln die ROLLEN. Wechseln SCHRAUBEN beim jeden Rolleauswechselung.

ANMERKUNG: "DREHEN" die Positionen der Rollen regelmäßig kann die Nutzungszeit der Rollen verlängern.

ROLLERAD AUSWECHSELUNG

(FIG. 21, 22 & 23)

(Hohe Kapazität Model, 3 oder 4 Rollen)

1. Entfernen Sie 4 SCHRAUBEN. (FIG. 21)
2. Zwingen die ROLLE-RÄDE raus. SCHLAGEN die Rollen auf den Tisch. (FIG. 22)
3. Setzen Sie leicht die ROLLEN mit neuem RAD zusammen (FIG. 23), innen mit MÄNNLICHEM RAD (markiert M) und außen mit WEIBLICHEM RAD (markiert F). Stellen die NICHT GEWINDELTE LÖCHER der zwei RÄDER in einer Linie.
4. Schlüpfen 2 x 40mm SCHRAUBEN durch die NICHT GEWINDELTE LÖCHER. (FIG. 23)
5. Ziehen Sie die neue ROLLEN an das Gehäuse fest.
6. Schrauben 2 x 20mm SCHRAUBEN fest durch die andere Löcher.
7. Schrauben alle SCHRAUBEN fest.
8. Beachten Sie nicht die "EIN WENIG WACKELNDE" neuen RÄDE. — Wenn die Räder in Betrieb kommen, werden sie selbst regulieren.
9. Überprüfen Sie alle SCHRAUBEN und SCHRAUBEN SIE NEU FEST nach dem ersten Betrieb.

СНЯТИЕ РОЛИКОВ

(РИС. 20)

ВНИМАНИЕ: Отключите автоподатчик от сети питания.

Выкрутите БОЛТЫ и снимите РОЛИКИ. Всегда выкручивайте БОЛТЫ при снятии РОЛИКОВ.

Примечание: Регулярное прокручивание роликов продлит их срок службы.

ЗАМЕНА ШИН РОЛИКОВ

(РИС. 21, 22 и 23)

(Сверхмощные модели, 3 или 4 ролика)

1. Выкрутите 4 БОЛТА. (РИС. 21)
2. Вытащите РОЛИКОВЫЕ КОЛЕСИКА и поставьте их на стол. (РИС. 22)
3. Подготовьте на РОЛИК новую шину (РИС. 23), с ВНУТРЕННИМ КОЛЕСИКОМ (обозначено буквой «М») внутри ВНЕШНЕГО (обозначено буквой «F») . Найдите ОТВЕРСТИЯ БЕЗ ПРОРЕЗИ для обоих колесиков.
4. Просуньте БОЛТЫ 2 x 40мм до конца в эти отверстия. (РИС. 23)
5. Прикрутите новые РОЛИКИ к корпусу.
6. Закрутите БОЛТЫ 2 x 20мм через оставшиеся отверстия.
7. Убедитесь. Что все БОЛТЫ закручены.
8. Не беспокойтесь, если с новыми шинами ролики будут слегка покачиваться, через какое-то время эта проблема устранилась сама собой.
9. Проверьте все БОЛТЫ и снова закрутите их после первого прогона.

FIG. 21

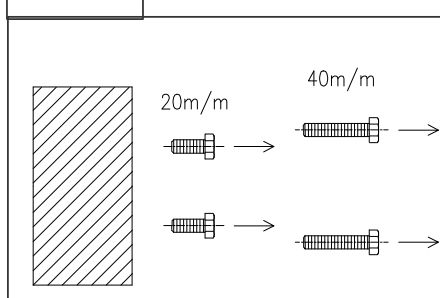


FIG. 22

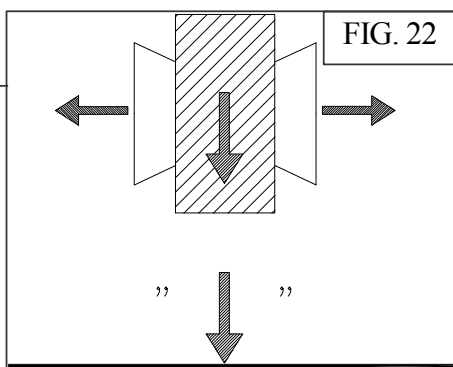
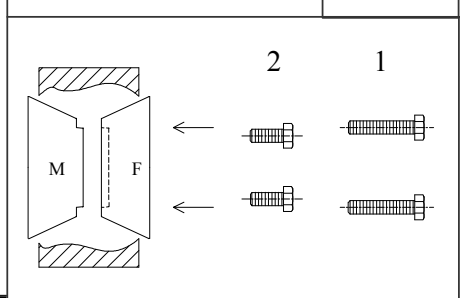


FIG. 23



LUBRICATION & MAINTENANCE

(FIG. 24 & 25)

WARNING: Disconnect feeder from power source.

A) ROLLERS:

Grease every 200 hrs (30 days) through fittings, using grease gun. Recommended Grease: # 2 GREASE. (Shell - Alvania Grease R2 or equivalents.)

B) GEARS & CHAINS:

Lubricate periodically with grease. Recommended Grease: # 2 GREASE. (Shell - Alvania Grease R2 or equivalents.)

C) GEAR BOX:

Change oil first 200 hrs (30 days.) Change oil every 1000 hrs (6 months.) Recommended Gear Oil: MOBIL Mobilgear 630, Shell/Omala 150 BP, Energol GR-XP 150, or equivalents.

Above recommendation is based on 8 hours/day.

D) OIL CHANGE: (SEE FIG. 6)

⊗ Loosen LEVER (13) and swing FEEDER off the table.

⊗ Loosen LEVER (8) on ANGLE-JOINT. Turn FEEDER upside down, loosen OIL-CAPE, and allow time to drain.

E) MODEL & OIL LEVEL:

32	100CC (29mm, 1-1/8")
308	130CC (42mm, 1-5/8")
408	150CC (42mm, 1-5/8")
34/44	380CC (38mm, 1-1/2")
38/48	300CC (38mm, 1-1/2")
30/40	140CC (35mm, 1-3/8")
04/54	350CC (42mm, 1-5/8")
MX	200CC (38mm, 1-1/2")

F) MAINTENANCE

Remove working-waste (saw dust, shavings, etc) from the feeder by air gun after each use.

SCHMIEREN & INSTANDHALTUNG

(FIG. 24 & 25)

WARNUNG: Schalten Sie den Stromanschluß der Zuführungsvorrichtung aus

A) ROLLEN:

Schmieren alle 200 Stunden (30 Tage) die Zubehöre; benutzen Sie die Fettpresse. Es ist zu empfehlen: # 2 Schmierfett. (Shell - Alvania Schmierfett R2 oder die ähnliche.)

B) GÄNGE & KETTEN:

Schmieren Sie regelmäßig mit Schmierfett. Es ist zu empfehlen: # 2 GREASE. (Shell - Alvania Schmierfett R2 oder die ähnliche.)

C) GANGKASTEN:

Wechseln Sie das Öl erstmals nach 200 Stunden (30 Tage.) Danach wechseln Sie Öl alle 1000 Stunden (6 Monate.) Es ist zu empfehlen: MOBIL Mobilgear 630, Shell/Omala 150 BP, Energol GR-XP 150, oder die ähnliche.

Die obere Empfehlung berechnet nach 8 Stunden/Tag.

D) ÖL WECHSELN: (SIEHT FIG. 6)

⊗ Locken den HEBEL auf (13) und schwingen die ZUFÜHRUNGSVORRICHTUNG von dem Tisch los.

⊗ Locken den HEBEL (8) an dem Winkel-FUGE auf. Stellen die obere Seite der ZUFÜHRUNGSVORRICHTUNG nach unten, locken Sie ÖL-KLAMMER auf, und lassen Sie Zeit abzulaufen.

E) MODEL & ÖL HEBEL:

32	100CC (29mm, 1-1/8")
308	130CC (42mm, 1-5/8")
408	150CC (42mm, 1-5/8")
34/44	380CC (38mm, 1-1/2")
38/48	300CC (38mm, 1-1/2")
30/40	140CC (35mm, 1-3/8")
04/54	350CC (42mm, 1-5/8")
MX	200CC (38mm, 1-1/2")

F) INSTANDHALTUNG:

Entfernen die Abfälle nach der Arbeit (Sägemehl, Späne, usw) von den Zuführungsvorrichtung mit Hilfe von einem Luftgewehr nach jedem Gebrauch.

СМАЗКА И ТЕХНИЧЕСКОЕ ОБСЛУЖИВАНИЕ

(РИС. 24 и 25)

ВНИМАНИЕ: Отключите автоподатчик от сети питания.

A) РОЛИКИ:

Смазывают шприцом для смазки каждые 200 часов (30 дней) через специальные отверстия. Рекомендуемая смазка: Смазка # 2. (смазка Shell-Alvania R2 или подобная.)

B) ЦЕПИ И ШЕСТЕРНИ:

Периодически смазывают смазкой. Рекомендуемая смазка: Смазка # 2. (Смазка Shell-Alvania R2 или подобная.)

C) КОРОБКА ПЕРЕДАЧ:

Первый раз смените масло после 200 часов работы (30 дней). После меняйте масло каждые 1000 часов (6 месяцев). Рекомендуемое масло для шестерен: MOBIL Mobilgear 630, Shell/Omala 150 BP, Energol GR-XP 150, или подобные.)

Вышеприведенные рекомендации приведены исходя из расчета на 8 часовой рабочий день.

D) СМЕНА МАСЛА: (см. РИС. 6)

⊗ Ослабьте РЫЧАГ (13) и поверните АВТОПОДАТЧИК в сторону от стола.

⊗ Ослабьте РЫЧАГ (8) на УГЛОВОМ УЗЛЕ. Переверните АВТОПОДАТЧИК, откройте выход маслу и подождите пока оно вытечет.

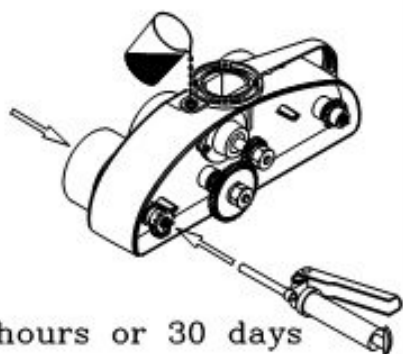
E) МОДЕЛЬ Е1 и УРОВЕНЬ МАСЛА:

32	100CC (29mm, 1-1/8")
308	130CC (42mm, 1-5/8")
408	150CC (42mm, 1-5/8")
34/44	380CC (38mm, 1-1/2")
38/48	300CC (38mm, 1-1/2")
30/40	140CC (35mm, 1-3/8")
04/54	350CC (42mm, 1-5/8")
MX	200CC (38mm, 1-1/2")

F) ТЕХНИЧЕСКОЕ ОБСЛУЖИВАНИЕ:

Каждый раз по окончании работы очищайте пневматическим выдувателем автоподатчик от рабочей грязи (опилок, стружки и т. д.).

1000 hours or 6 months

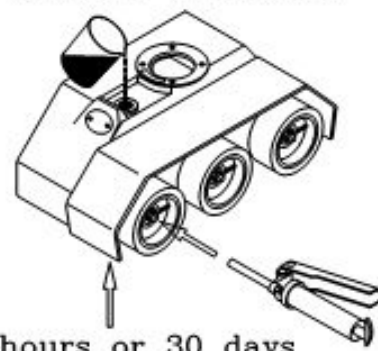


200 hours or 30 days

FIG. 24

FIG. 25

1000 hours or 6 months



200 hours or 30 days

USING POWERFEEDER ON MACHINES

3-Roller model shown with the 4th roller (model) in dot line.

A) ON A SHAPER: FIG. 27

Roller Position
-VS- Cutter FIG. 27
Feeder Position
-VS- Fence FIG. 30-1
Feeder Pressure
-VS- Feeding Stock FIG. 31-1

B) ON A TABLE SAW: FIG. 28

Roller Position
-VS- Saw Blade FIG. 28
Feeder Position
-VS- Fence FIG. 30-2
Feeder Pressure
-VS- Feeding Stock FIG. 31-1

C) ON A JOINTER: FIG. 29

Roller Position
-VS- Cutter Blade FIG. 29
Feeder Position
-VS- Fence FIG. 30-1
Feeder Pressure
-VS- Feeding Stock FIG. 31-2

BENUTZEN ZUFÜHRUNGSVORRICHTUNG AN DER MASCHINE

Das 3-Rolle Model wird gezeigt mit dem 4en Rolle (Model) in Punktlinie.

A) AUF FRÄSE: FIG. 27

Rolle Position
-VS- Zuschneider FIG. 27
Zuführungsvorrichtung Position
-VS- Zaun FIG. 30-1
Zuführungsvorrichtung Druck
-VS- Zufuhr Vorrat FIG. 31-1

B) AUF TISCHSÄGE SAW: FIG. 28

Rolle Position
-VS- Säge Klinge FIG. 28
Zuführungsvorrichtung Position
-VS- Zaun FIG. 30-2
Zuführungsvorrichtung Druck
-VS- Zufuhr Vorrat FIG. 31-1

C) AUF ABRICHTE JOINTER: FIG. 29

Rolle Position
-VS- Zuschneider Klinge FIG. 29
Zuführungsvorrichtung Position
-VS- Zaun FIG. 30-1
Feeder Pressure
-VS- Zufuhr Vorrat FIG. 31-2

ИСПОЛЬЗОВАНИЕ АВТОПОДАТЧИКА НА РАЗНЫХ ТИПАХ СТАНКОВ

Здесь изображены модели с тремя роликами, четвертый ролик (для моделей с четырьмя роликами показан пунктиром).

A) НА ПОПЕРЕЧНО-СТРОГАЛЬНОМ СТАНКЕ: РИС. 27

Положение роликов - напротив реза
РИС. 27
Положение автоподатчика - напротив края
РИС. 30-1
Автоподатчик упирается в подаваемую заготовку РИС. 31-1

B) НА ОТРЕЗНОМ СТАНКЕ: РИС. 28

Положение роликов - напротив фрезы
РИС. 28
Положение автоподатчика - напротив края
РИС. 30-2
Автоподатчик упирается в подаваемую заготовку РИС. 31-1

C) НА ФУГОВОЧНОМ СТАНКЕ: РИС. 29

Положение роликов - напротив реза
РИС. 29
Положение автоподатчика - напротив края
РИС. 30-1
Автоподатчик упирается в подаваемую заготовку РИС. 31-2

